

Technisches Datenblatt



Produktmerkmale

Toaster 6x Zangen 2x Backrost

Modell

SAP -Code

00004296



- Standardausrüstung für das Gerät: 6x Zange, 2x Rost
- Timer: Ja
- Material: Edelstahl
- Indikatoren: Betrieb und Heizen
- Abnehmbare Rückwand des Geräts: Ja
- Behälter für flüssiges Fett: Ja

SAP -Code	00004296	Nettogewicht / kg]	11.00
Netzbreite [MM]	453	Power Electric [KW]	3.000
Nettentiefe [MM]	274	Wird geladen	230 V / 1N - 50 Hz
Nettohöhe [MM]	403	Standardausrüstung für das Gerät	6x Zange, 2x Rost

Technisches Datenblatt



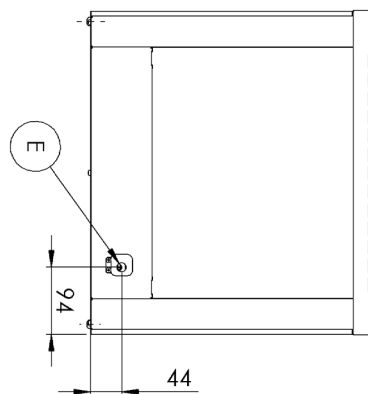
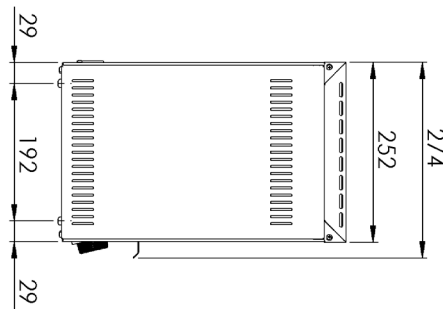
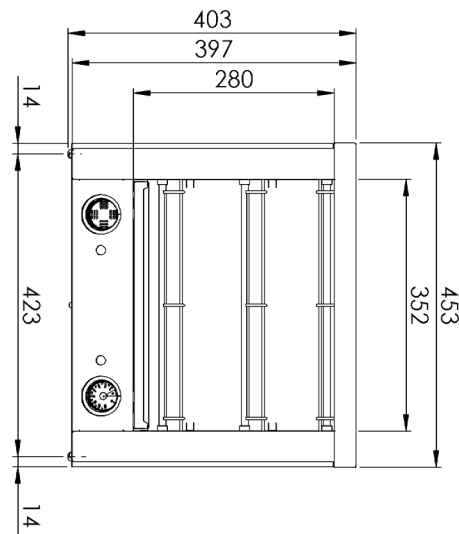
Technische Zeichnung

Toaster 6x Zangen 2x Backrost

Modell

SAP -Code

00004296



Toaster 6x Zangen 2x Backrost

Modell

SAP -Code

00004296

1

Nationärin

Nur Edelstahl, der für Lebensmittelkontakt verwendet wird

- Absolut Edelstahl und nichtmagnetisches Design widerstehen noch schwächere Säuren, die die Hygienestandards (HACCP) leichter zu füllen; Einfache Wartung und Reinigung

2

Wald- und Heizlicht

Optische Option, um den Status des Geräts zu überprüfen

- Sofort erkennt der Bediener in dem Zustand, in dem das Gerät ein/aus ist

3

Separate Kontrolle für einzelne Abschnitte

Möglichkeit einer Topse getrennt

- größere Variabilität der Nutzung

4

Breadterie

Die Semmelbrösel fallen von der Spitze

- Überlastet die fallenden Semmelbrösel nicht

5

Abnehmbare Rückwand

Möglichkeit, die Rückwand des Geräts zu öffnen

- Jede Füllung des Geräts durch den Bediener

6

Silizium

der unmittelbare Beginn der Hitze intensive strahlende Hitze

- Das Gerät kann auch während des Betriebstages ausgeschaltet werden
- kräftig geröstetes Essen und ohne Erwärmen im Inneren
- Schnellere Lebensmittelzubereitung

7

Zange und Rost Teil der Standardausrüstung

Ich kann Essen auf einen Rost legen oder in die Zange einfügen

- Allgemein nutzbare Geräte
- Ich kann verschiedene Arten von Lebensmitteln mit Hilfe von Standardausrüstung zubereiten

Technisches Datenblatt



technische Parameter

Toaster 6x Zangen 2x Backrost

Modell

SAP -Code

00004296

1. SAP -Code:

00004296

2. Netzbreite [MM]:

453

3. Nettentiefe [MM]:

274

4. Nettohöhe [MM]:

403

5. Nettogewicht / kg]:

11.00

6. Bruttobreite [MM]:

355

7. Grobtiefe [MM]:

500

8. Bruttohöhe [MM]:

440

9. Bruttogewicht [kg]:

12.00

10. Gerätetyp:

Elektrisches Gerät

11. Konstruktionstyp des Geräts:

Tischgerät

12. Material:

Edelstahl

13. Power Electric [KW]:

3.000

14. Wird geladen:

230 V / 1N - 50 Hz

15. Standardausrüstung für das Gerät:

6x Zange, 2x Rost

16. Schutz der Kontrollen:

IPX4

17. Timer:

Ja

18. Abnehmbare Rückwand des Geräts:

Ja

19. Behälter für flüssiges Fett:

Ja

20. Indikatoren:

Betrieb und Heizen

21. Querschnitt der Leiter CU [mm²):

0,75

- Výkon (kW): 3,3-3,7 (230 V)